

安全機構付きスライド丸鋸盤



# UNICA SAFE

ユニカ セーフ

鋸が人体に触れた瞬間  
**5MS**  
5/1000秒で  
安全装置が作動、  
瞬時に鋸が下降します!



”ユニカ セーフ”の最新テクノロジーが  
怪我を最小限に抑えます



”ユニカ セーフ”が安全、  
安心な作業環境づくりを  
サポートします



今までにないユニークな安全機構付き  
スライド丸鋸盤の登場です!



UNICA SAFE 400 E

鋸が手に触れた瞬間  
鋸が下がる! 安全設計!!



怪我を  
最小限に  
抑える

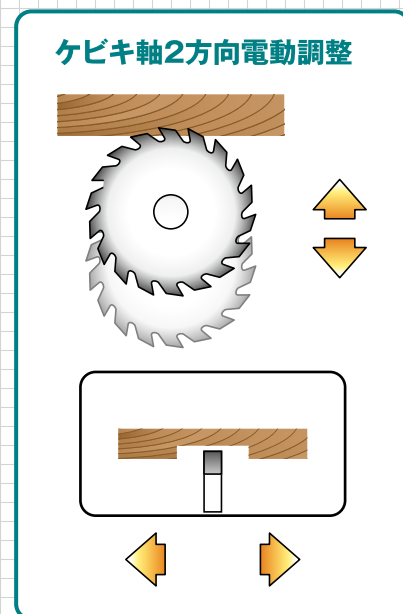
株式会社 **フクモト**

www.fg-fukumoto.com

## ■安全機構付き※1 スライド丸鋸盤 UNICA SAFE

	400 E	400 DIGIT 3 AXES
丸鋸径(切断刃)	φ400mm(※下限時25mm鋸出)	
ケビキ鋸径	φ125mm	
テーブル長さ(選択可)	2150/2600/3200/3800/4300mm	
クロスカット定規長さ(選択可)	2170/2700/3260/3870/4370mm	
リップフェンス最大開き	1250mm	
傾斜角度	0° - 45°	
最大切断厚み	90mm(45°) 130mm(90°)	
最小鋸出量(φ400使用時)	25mm	
丸鋸(切断刃)回転速度	2000-6000rpm(インバーター)	
モーター(切断軸)	5.5kw	
モーター(ケビキ軸)	0.75kw	
集塵ダクト	φ80mm×1 φ120mm×1	
エア源	0.6Mpa	
鋸軸傾斜システム	電動(デジタル表示)	自動位置決め
鋸軸昇降システム	電動(デジタル表示)	自動位置決め
リップフェンス	手動	自動位置決め
ケビキ軸調整	電動・2方向(幅方向/高さ方向)・使用/不使用切替可	

※その他オプションも豊富に取り揃えております



2015年 リグナ国際  
木工林業機械見本市/  
革新技術において  
ベストアワード受賞



# “ユニカ セーフ”が 重大な怪我からあなたを守ります

## “ユニカ セーフ”はどのようにして機能するのでしょうか？

- 刃物には微弱な電気信号が流されています。
- 人間の体は一定の静電容量を持つ一種のコンデンサーです。  
体の一部が刃物に触れた瞬間、人体の持つコンデンサー容量を検出し、瞬時に安全システムを作動させます。
- その間わずか0.005秒。“ユニカ セーフ”の最新テクノロジーが怪我を最小限に抑えます。
- 安全システム作動後は簡単な手順でリセットでき、部品交換は不要です。※2

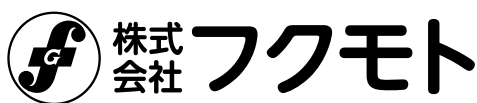
### 使用可能な材料※3

- 木材、樹脂、紙等の電気を通しにくい材料

### 使用できない材料※4

- 鉄、アルミ等の導電性の高い材料
- 静電気を帯びやすい材料 ・ 水分を多量に含んだ木材

※1 ケビキ軸の安全機構はオプションです。 ※2 安全システム作動後はリセットまでに15分必要です。 ※3 静電気を帯びた材料では誤動作を起こす場合があります。  
※4 バイパスモードの使用により機械の使用は可能ですが、安全装置は作動しません。



本 社 〒460-0003 名古屋市中区錦1-2-15  
TEL : 052-231-6151 FAX : 052-202-1001  
高山営業所 〒506-0054 岐阜県高山市岡本町1丁目100番地  
TEL.0577-34-4652 FAX.0577-34-5538  
九州出張所 〒819-0366 福岡県福岡市西区横浜3丁目11番17号  
TEL.092-806-5510 FAX.092-806-7871  
URL : www.fg-fukumoto.com E-mail : info@fg-fukumoto.com